



федеральное государственное бюджетное
образовательное учреждение высшего образования
«Вологодская государственная молочнохозяйственная
академия имени Н.В. Верещагина»

Инженерный
факультет



Студенческий научный кружок

ЮНЫЙ ТЕХНИК

Кафедра энергетических средств и технического сервиса

ИНФОРМАЦИЯ О КРУЖКЕ

Руководитель:

Гайдидей Сергей Владимирович, старший преподаватель кафедры энергетических средств и технического сервиса

Контактная информация:

г. Вологда, с. Молочное, ул. Емельянова, д. 1 (учебный корпус инженерного факультета), ауд. 4116

Эл. почта: labkrem1@mf.molochnoe.ru

Телефон: +7(8172) 52-56-03

ЦЕЛЬ И ЗАДАЧИ

Цель – знакомство студентов с современными технологиями и подготовка к проектированию современных технических средств

Задачи:

1. Знакомство с деталями машин и механизмов современной (в том числе сельскохозяйственной) техники
2. Проектирование деталей машин и механизмов (расчет, 3D-моделирование, 3D-печать)
3. Знакомство с современными цифровыми технологиями (дистанционное управление механизмами, автоматизация и роботизация)

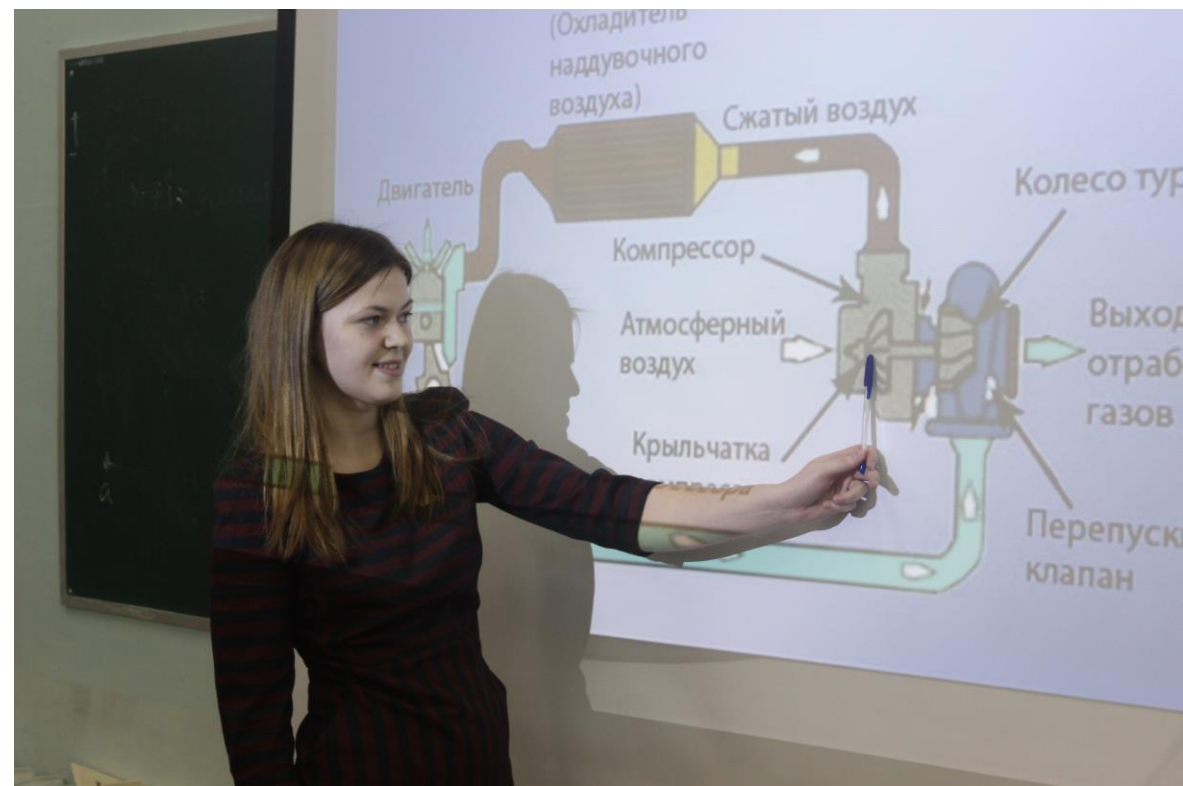
КОНФЕРЕНЦИИ

Участие студентов в ежегодной научно-практической конференции «Проектирование деталей машин и механизмов сельскохозяйственной техники»



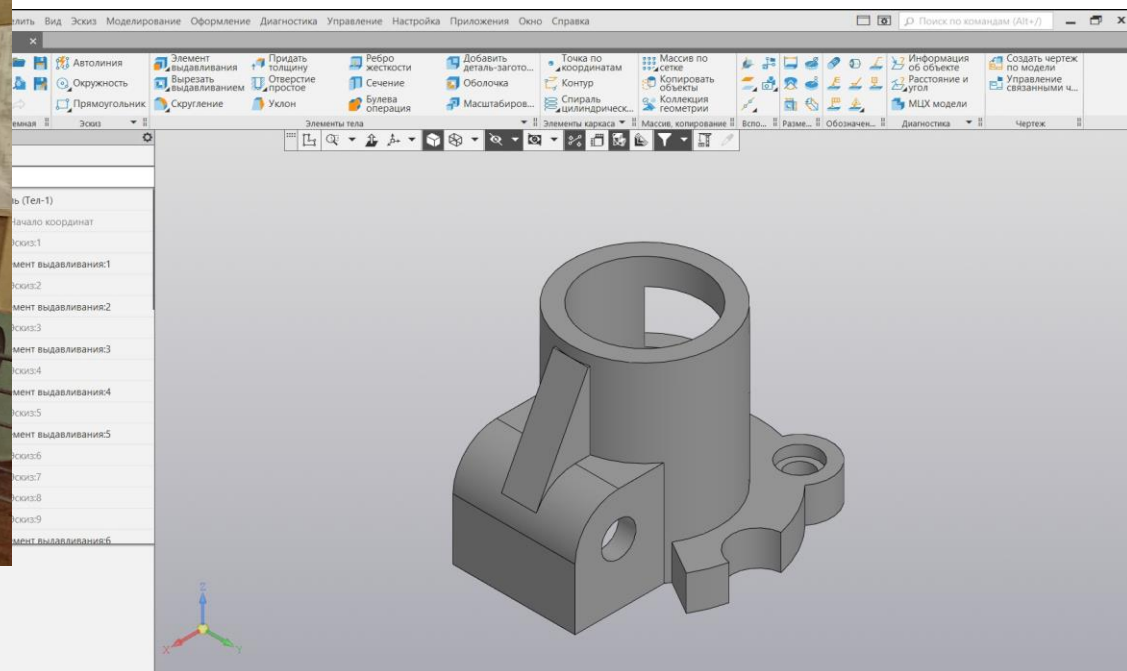
КОНФЕРЕНЦИИ

Участие студентов в ежегодной научно-практической конференции «Проектирование деталей машин и механизмов сельскохозяйственной техники»



ОЛИМПИАДЫ

Участие студентов в ежегодной олимпиаде по компьютерному моделированию



КОНКУРСЫ

Участие студентов в конкурсе «АгроНТИ», направление «АгроРоботы»




КОНКУРСЫ

Участие студентов в конкурсе «АгроНТИ»,
направление «АгроРоботы»



ВЫЕЗДЫ В ШКОЛЫ





Приглашаем для участия в работе кружка «Юный техник» студентов всех курсов инженерного факультета.

Приглашаем к сотрудничеству студентов и преподавателей техникумов и других вузов, учеников и учителей школ.